



①9 BUNDESREPUBLIK
DEUTSCHLAND



DEUTSCHES
PATENTAMT

⑫ Patentschrift
⑩ DE 42 42 530 C 2

⑤1 Int. Cl. 6:
E 04 F 13/08
E 04 D 3/36

- ⑳ Aktenzeichen: P 42 42 530.1-25
- ㉑ Anmeldetag: 16. 12. 92
- ㉒ Offenlegungstag: 23. 8. 94
- ㉓ Veröffentlichungstag der Patenterteilung: 12. 9. 98

DE 42 42 530 C 2

Innerhalb von 3 Monaten nach Veröffentlichung der Erteilung kann Einspruch erhoben werden

⑦3 Patentinhaber:

Friedl, Walter, 71299 Wimsheim, DE; Gassner, Michael, 75305 Neuenbürg, DE; Meckbach, Friedrich, Dr., 75305 Neuenbürg, DE

⑦4 Vertreter:

Mayer, F., Dipl.-Agr.-Ing. Dr.-Agr., 75172 Pforzheim; Frank, G., Dipl.-Phys.; Reinhardt, H., Dipl.-Ing., Pat.-Anwälte, 75173 Pforzheim

⑦2 Erfinder:

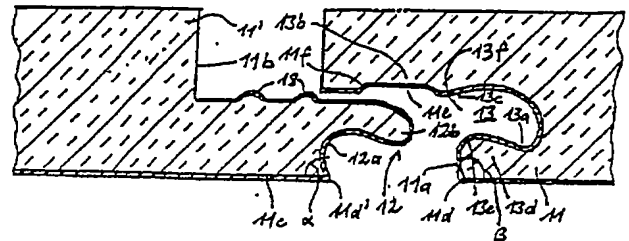
Friedl, Walter, 7251 Wimsheim, DE

⑤6 Für die Beurteilung der Patentfähigkeit in Betracht gezogene Druckschriften:

DE	32 48 376 C2
DE-GM	71 02 476
AT	3 05 566
JP	03-1 07 056 A

⑤4 Bauelement für Wände, Decken oder Dächer von Bauwerken

⑤7 Bauelement (11, 11') für Wände, Decken oder Dächer von Bauwerken, mit einem federartigen Element (12) an seinem Längsrand (11b), das in eine nutartige Verformung (13) eines Längsrandes (11a) eines weiteren, mit identischen Verformungen versehenen Bauelements (11') einfügbar ist, wobei wenigstens ein Längsrand (11a) einen spitzen Winkel (α) zur Oberfläche (11c) des Bauelements (11, 11') einschließt, unter der sich im Bereich der in Gebrauchposition aneinanderliegenden Eckbereiche (11d, 11d') ein Zwischenraum (14) bildet, wobei das federartige Element (12) in einem Hinterschnitt (13a) der nutartigen Verformung (13) formschlüssig in Gebrauchposition einschwenkbar ist und eine Höhe (H) besitzt, die ungefähr der Weite (W) eines Eingangsbereichs (13f) entspricht, und wobei sich die nutartige Verformung (13) hinter dem Eingangsbereich (13f) aufweitet, dadurch gekennzeichnet, daß eine Feder (12b) des federartigen Elements (12) in Gebrauchposition den Querschnitt der nutartigen Verformung nahezu vollständig ausfüllt und daß die nutartige Verformung (13) einen dem Hinterschnitt (13a) gegenüberliegenden weiteren Raum aufweist, der als Einschwenkraum für die Feder (12b) vorgesehen ist.



DE 42 42 530 C 2

Die Erfindung betrifft ein Bauelement für Wände, Decken oder Dächer von Bauwerken nach dem Oberbegriff des Anspruches 1. Derartige Bauelemente dienen der Verkleidung, der Herstellung und dem Schutz gegen Immisionen aller Art von Bauwerken oder dem Aufbau von Fahrbahnen.

Aus dem DE-GM 71 02 476 ist ein derartiges als Paneel ausgebildetes Bauelement bekannt, bei dem die nutartige Verformung gleichzeitig eine Hinterschneidung bildet, in die eine entsprechende Erweiterung des federartigen Elements in Gebrauchsposition formschlüssig eingreift. Bei Nut und Feder handelt es sich lediglich um verformbare Metallformteile, die miteinander verrastet werden. Die Montage erfolgt durch ein Verschwenken des einsteckbaren Randbereiches, damit der verbreiterte Teil der Feder in die Hinterschneidung des Nachbarpaneels gelangen kann. Allerdings besteht aufgrund der elastischen Ausbildung auch die Möglichkeit, die Teile einfach in der Ebene der fertigen Verkleidung ineinanderschnappen zu lassen. Aufgrund des Formschlusses und des Aneinanderliegens der beiden Bauelemente in Bereichen, die aufgrund ihrer Biegung ohnehin verstärkt sind, kommt es bei Wärmedehnungen zwischen Sommer und Winter zu Aufwölbungen, Verformungen und eventuell sogar zu großen Belastungen der Befestigung der Paneele an ihrem Untergrund. Zu diesem Zweck sind zwar bereits Langlöcher vorgesehen, die jedoch in Längsrichtung des Bauelements angeordnet sind. Eine formschlüssige Verbindung ist nur unter Ausnützung der Elastizität gewährleistet, wobei die Feder die Nut nahezu vollflächig ausfüllt. Ein Verformungsraum ist insofern nicht vorhanden. Die miteinander zu verbindenden Elemente stützen sich federnd ab, wobei stets eine elastische Verformung stattfindet, um die beiden Elemente miteinander zu verbinden. Diese Elastizität ermöglicht aber auch, daß die Elemente unter Einwirkung äußerer Kräfte, infolge von z. B. Windsog oder extremen Wärmespannungen, so wie sie eingeschneppert wurden, von selbst wieder aus dieser Verbindung herauspringen.

Aus der DE-PS 32 46 376 ist eine Verkleidung bekannt, bei der im oberflächennahen Bereich ein Zwischenraum hinter den Eckbereichen von zwei aneinanderstoßenden Paneelen vorgesehen ist. Zu diesem Zweck sind beide aneinanderstoßenden Längsränder schräg geneigt. Die Bauelemente werden ineinander geschoben, wobei bewußt auf einen Formschluß verzichtet wird. In ihrer Endposition werden die beiden Bauelemente gegenseitig miteinander an einer sickenartigen Einförmigkeit verrastet, so daß eine Rastspannung entsteht. Da bei diesem Bauelement grundsätzlich eine leichte Beweglichkeit gewährleistet sein soll, bilden sich jedoch leicht Kältebrücken, die durch die miteinander verbundenen Zwischenräume zwischen den beiden Bauelementen verlaufen. Diese Gefahr besteht insbesondere dann, wenn sich die aneinanderstoßenden Eckbereiche bei großer Kälte unter Aufhebung der Rastspannung voneinander trennen. Zwar können die Längsränder dieser Paneele aufgrund ihrer relativ großen lichten Weite ohne Gefahr von Verklemmungen bei der Montage leicht ineinandergeschoben werden, sind in der Montagestellung jedoch nicht miteinander fixiert.

Ausgehend von diesem Stand der Technik liegt der Erfindung die Aufgabe zugrunde, ein Bauelement der eingangs genannten Gattung mit einem selbst schließenden Verschuß zu versehen, der trotz einer form-

schlüssigen Verbindung allen Belastungen gewachsen ist.

Diese Aufgabe wird durch die Merkmale des Anspruches 1 gelöst.

Der selbstschließende Verschuß, der durch den formschlüssigen Eingriff der Feder in die Nut zustandekommt, eröffnet dem Bauelement völlig neue Einsatzgebiete. Zunächst wird durch die mit der formschlüssigen Verbindung einhergehende Möglichkeit einer Abdichtung zwischen Oberfläche und Rückseite des Bauelements die Möglichkeit eines vollwirksamen Vollwärmeschutzes geschaffen, wobei die für die Montage erforderlichen Zwischenräume aufgrund der formschlüssigen Verbindung zwischen den einzelnen Elementen für den Wärmeschutz nicht schädlich sind, da es sich dabei um stehende Luftpolster handelt, die den Wärmedämmwert erhöhen. Die durch diesen Verschuß ermöglichte dichte Verbindung zwischen benachbarten Bauelementen eröffnet aber auch die Möglichkeit eines Einsatzes als Brandschutzelement, je nachdem, welche Materialien unter der Oberfläche vorgesehen werden. Beispielsweise ist es in diesem Falle auch möglich, im Bereich der Längsränder entsprechende Materialien vorzusehen, die im Brandfalle zu einem Aufschäumen neigen und noch bestehende Zwischenräume dadurch verschließen. Durch den Einschwenkraum ist eine formschlüssige Verbindung unter Reduzierung der Hohlräume im Verbindungsbereich auf ein Minimum möglich, so daß äußeren Kräften größere innere Kräfte entgegengebracht werden können.

Gerade die freie Wahl der auf der Rückseite angeordneten Materialien macht dieses Bauelement auch dem Schallschutz zugänglich. Problemlos können auf der Rückseite Schallschuckelemente angeordnet werden, ohne daß weitere Hilfsschalen am Bauelement erforderlich sind. Somit kann eine einschalige Trennwand leicht aufgestellt werden. Die Art des Verschlusses führt dabei zu einer Versteifung der gesamten Wand, so daß es durchaus bis zu einer bestimmten Raumhöhe ausreichend ist, lediglich an Boden und Decke entsprechende Profile vorzusehen, in die dann die Trennwand gestellt werden kann. Bis zu einer gewissen Größe besteht aber auch die Möglichkeit einer selbsttragenden Umschließung, beispielsweise als Schallschutz für Maschinen.

Die für die Montage erforderlichen Zwischenräume bieten aber auch noch andere Vorteile. Wird das Bauelement nämlich als Dacheindeckung eingesetzt, können diese innenliegenden Vertiefungen als "Regenrinnen" dienen, sofern es überhaupt zu einem Eindringen von Wasser über die aneinanderstoßenden Eckbereiche kommt. Diese montagebedingten Zwischenräume tragen aber auch dazu bei, eine Verformung mit unerwünschten Begleiterscheinungen eines Aufwölbens oder klaffender Fugen zu vermeiden und gleichzeitig Regen- oder Spritzwasser gezielt abzuleiten. Sinkt aber die Temperatur in einen Bereich, die zu einer Verkürzung des Bauelements führt, die geeignet ist, die Eckbereiche voneinander zu trennen, kommt es infolge des formschlüssigen Anliegens der beiden Bauelemente zu einer entsprechenden Zugspannung, die immer noch für einen guten Kontakt der Bauelemente ausreichend ist, ohne die Funktionstüchtigkeit der Regenrinnen zu beeinträchtigen. Daher stehen die Luftzwischenräume nicht mit der Außenluft in Kontakt und wirken insofern als isolierende Luftschicht.

Durch eine Ausbildung nach Anspruch 2 wird ein weiterer Zwischenraum geschaffen, der als Verformungsreserve für die Bauelemente dient und andererseits auch

wärmedämmend und auch als Ablaufrinne für eventuell eindringende oder diffundierende Feuchtigkeit wirksam ist.

Werden federartiges Element und nutartige Verformung gemäß den Ansprüchen 3 bis 5 ausgebildet, so ist ein Einschwenken des Bauelements in ein bereits an der Wandung fixiertes Element problemlos möglich, da für das Einschwenken entsprechende Freiräume vorgesehen sind, die in Gebrauchsposition wärmedämmende Luftblasen bilden. Bereits beim Anliegen des weiteren Bauelements gemäß Anspruch 5 ergibt sich dabei jedoch eine Verbindung zwischen dem neu hinzugefügten Element, die es dem Monteur möglich macht, beide Hände für die Fixierung zu benutzen. Bereits in dieser Position erfolgt ein Formschluß, wobei bei vertikaler Befestigung von oben nach unten allein die Schwerkraft dafür sorgt, daß die Bauelemente in dieser Position festgehalten sind.

Bei einer Ausbildung nach den Ansprüchen 6 und 7 werden bereits Freiräume vorgesehen, in denen insbesondere die Köpfe von Befestigungselementen versenkbar aufgenommen sind. Die Langlöcher sind dabei insbesondere so ausgerichtet, daß Aufwölbungen an den Stoßkanten der beiden Bauelemente im Eckbereich vermieden werden und können alternativ mit Nägeln oder Schrauben bestückt werden.

Um einen guten Kontakt zwischen den beiden Bauelementen insbesondere im Eckbereich zu garantieren, können die beiden Bauelemente nach den Ansprüchen 8 und 9 miteinander verrastet werden. Bei diesem am Schluß der Befestigung erfolgenden Kontaktpressen gelangen einerseits die Rückseiten der Bauelemente miteinander in eine stumpf gestoßene schlüssige Verbindung. Zum zweiten wird der Eckbereich in einem gewissen Maß vorgespannt und zum dritten wird die Verbindung zwischen Nut und Feder in eine Nullstellung überführt, in der die Feder weitgehend entspannt in der nutartigen Verformung zu liegen kommt.

Die Ausbildung dieses Bauelements ermöglicht aber auch seine Verwendung als Dacheindeckung, wenn beispielsweise die Dacheindeckung von unten nach oben quer zur Traufe auf dem Dach befestigt wird. In diesem Fall muß lediglich sichergestellt sein, daß der Eckbereich tiefer liegt als die oberste Kante des oberflächenfernen Bereichs der nutartigen Verformung, damit eventuell eindringendes Wasser sicher abgeleitet werden kann. Das Eindringen von Wasser wird dabei durch die formschlüssige Verbindung der Teile weiter erschwert.

Im folgenden wird die Erfindung anhand eines auf den Zeichnungen dargestellten Ausführungsbeispiels näher erläutert, es zeigen

Fig. 1 Einen Schnitt durch die beiden Randbereiche eines Bauelements,

Fig. 2, 3 eine Ansicht auf die Oberfläche der Bauelemente mit der nutartigen Verformung und dem federartigen Element,

Fig. 4 einen Schnitt durch zwei in Gebrauchsposition befindliche Bauelemente,

Fig. 5a—5e den schematischen Ablauf der Befestigung eines weiteren Bauelementes 11' an einem ersten Bauelement 11.

Das Bauelement 11, 11' ist in Leichtbauweise beispielsweise aus Aluminium oder Kunststoff hergestellt als Paneel für die Verkleidung von Wänden und Decken von Bauwerken, aber auch für die Bedeckung von Dächern geeignet. In stabiler Bauweise beispielsweise aus Stahl kann es aber auch zur Erstellung von selbsttra-

genden Wänden, Decken oder gar Fahrbahnen beispielsweise für Behelfsbrücken eingesetzt werden, wobei sich die geschlossene Oberfläche positiv bemerkbar macht. Das Bauelement besitzt ein federartiges Element 12 an seinem einen Längsrand 11b und eine nutartige Verformung 13 an seinem weiteren Längsrand. In die nutartige Verformung eines ersten Bauelementes 11 wird das federartige Element 12 eines weiteren Bauelementes 11' eingefügt, das seinerseits ebenfalls über eine nutartige Verformung an seinem anderen Längsrand verfügt. Der Längsrand 11a ist, wie aus Fig. 1 ersichtlich, unter einem spitzen Winkel α zur Oberfläche 11c geneigt. Dadurch wird es möglich, daß der Eckbereich 11d' des weiteren Bauelementes 11' mit dem Eckbereich 11d des ersten Bauelementes 11 an der Oberfläche 11c punktuell und aufeinanderstoßend verbunden ist. Der Längsrand 11b des Bauelementes 11 schließt mit der Oberfläche 11c einen stumpfen Winkel β ein, jedoch ist die Summe der beiden Winkel α und β kleiner als 180° , so daß sich hinter den Eckbereichen 11d, 11d' in Gebrauchsposition ein Zwischenraum 14 bildet.

Das federartige Element ist weitgehend abgerundet ausgebildet und greift mit einer Feder 12b in einen Hinterschnitt 13a der nutartigen Verformung ein. Wie sich aus der Stellung gemäß Fig. 1 ergibt, kann diese Einführbewegung durch ein Einschwenken erfolgen. Das federartige Element besitzt dabei eine Höhe H, die ungenügender Weite W eines Eingangsbereichs 13f der nutartigen Verformung 13 entspricht. Hinter dem Eingangsbereich 13f weitet sich die nutartige Verformung 13 auf, um im Falle des Einschwenkens des federartigen Elements 12 diesem die Schwenkbewegung zu ermöglichen. In Gebrauchsposition füllt die Feder 12b den Querschnitt der nutartigen Verformung 13 nahezu vollständig aus.

Grundsätzlich ist die Querschnittslänge des federartigen Elements 12 geringer als die Tiefe der nutartigen Verformung, um einen Freiraum für Verformungen aber auch eine Möglichkeit zum Abführen von Feuchtigkeit gleich welcher Herkunft in Form des Zwischenraumes 19 zu erhalten. Dieser Zwischenraum 19 ist jedoch nicht unbedingt für die Funktionsweise des Bauelements erforderlich, da die weiteren, unten noch zu beschreibenden Zwischenräume wie die Hohlkehle 15, dem Bauelement genügend Verformungsreserven geben. Wie aus Fig. 1 ersichtlich, ist der Längsrand 11a mit dem federartigen Element 12 so ausgebildet, daß ausgehend vom Eckbereich 11d' ein Übergang auf die löffelartige Feder 12b über einen Kreisbogen 12a erfolgt. Dieser Kreisbogen ist erforderlich, um ein problemloses Einführen der Feder 12b in die nutartige Verformung 13 trotz des Eckbereichs 11d zu ermöglichen. Der Eckbereich 11d' ragt dabei vor, um eine geschlossene Oberfläche in Gebrauchsposition zu erhalten, die zugleich den Formschluß unterstützt. Es versteht sich von selbst, daß diese Funktion auch durch andere geometrische Formen zu verwirklichen ist, die keinen Kreisbogen sondern beispielsweise einen Polygonzug aufweisen. Andererseits ist die nutartige Verformung 13 mit einer Anlagefläche 13c für ein erstes Anliegen beim Montieren versehen. In Gebrauchsposition begrenzt diese Anlagefläche 13c einen zwischen federartigem Element 12 und nutartiger Verformung gebildeten, als Hohlkehle 15 und weiteren Raum ausgebildeten Zwischenraum unter dem federartigen Element 12. Die Anlagefläche 13c ist gegenüber der Oberfläche 11c so geneigt, daß ein Einführen der löffelartigen Feder 12b erleichtert wird. Die Hohlkehle 15 dient somit also als Einschwenkraum für

das federartige Element 12.

Bereits bei Anlage des federartigen Elements 12 des weiteren Bauelements an der Anlagefläche 13c der nutartigen Verformung 13 des ersten Bauelements nimmt der Kreisbogen 12a den oberflächennahen Bereich 13d der nutartigen Verformung nahezu formschlüssig auf (Fig. 5b). Der Eingangsabschnitt 13e ist dabei mit nahezu dem gleichen Radius wie der Kreisbogen 12a gekrümmt, so daß ein leichtes Einschwenken unter Ausnutzung der Tiefe des Kreisbogens 12a möglich ist. Dadurch können durch eine erste Bewegung selbst lange Bauelemente an einem bereits fixierten Element so angelegt werden, daß eine weitere Montage leicht möglich ist.

Aus den Fig. 2 und 3 ergibt sich, daß das erste Bauelement 11 im oberflächenfernen, also unteren Bereich, der in der Ansicht unter dem oberflächennahen Bereich 13d hervortritt, eine Ausnehmung 11e zur Aufnahme von Befestigungsmitteln besitzt. In dieser Ausnehmung lassen sich sowohl die Köpfe von Nägeln als auch von Schrauben oder von Vollwärmeschutzdübeln versenken. In der Ausnehmung 11e selbst sind die Durchtrittsöffnungen vorzugsweise als Langlöcher 16, 17 zur Aufnahme der Befestigungsmittel vorgesehen. Die Langlöcher erstrecken sich quer zur Längsrichtung des Bauelements. Die kleineren Löcher sind dabei für die Aufnahme von Nägeln und die größeren für die Aufnahme von Dübeln bestimmt.

Wie aus Fig. 1 und 4 ersichtlich, besitzt das weitere Bauelement 11' sickenartige Vorsprünge 18, die in der Ausnehmung 11e des ersten Bauelements 11 verrastbar sind. Diese sickenartigen Vorsprünge stellen dabei weiter eine Verstärkung des ausgedünnten Anschlußbereiches dar und tragen damit in Verbindung mit der abgerundeten Form von federartigem Element 12 und nutartiger Verformung 13 dazu bei, daß die Bauelemente in sich weitgehend stabil ggf. sogar ohne weitere Tragelemente, beispielsweise im Schallschutzbereich eingesetzt werden können.

Die Vorgehensweise bei der Montage ergibt sich aus den Fig. 5a bis 5e. In Fig. 5a ist das erste Bauelement 11 bereits fixiert. An dieses erste Bauelement 11 wird dann das zweite Bauelement 11' herangeführt, wobei es zunächst in Berührung mit der Anlagefläche kommt. Der Eingangsbereich 13f dient dabei als Fangöffnung für die Feder 12b des federartigen Elements 12. Die auf die nutartige Verformung 13 hin gerichtete Bewegung wird dabei durch die Neigung der Anlagefläche 13c unterstützt. Das weitere Bauelement 11' gleitet dann in eine Stellung gemäß Fig. 5b, wobei es zu einem ersten Anliegen des federartigen Elementes an der Anlagefläche 13c und gleichzeitig an dem oberflächennahen Bereich der nutartigen Verformung 13 kommt. Bereits in dieser Position wird eine formschlüssige Verbindung ermöglicht, da durch ein geringfügiges Einschwenken eine Stellung gemäß Fig. 5c erreicht werden kann. Der Radius des Kreisbogens 12a ist dabei so bemessen, daß in diesem Bereich der oberflächenferne Bereich 13b aufgenommen werden kann und eine weitere Einschwenkbewegung möglich ist, obwohl es bereits zu einer Anlage zwischen Feder 12b und nutartiger Verformung 13 gekommen ist. In Fig. 5c gelangen dann die beiden Eckbereiche 11d, 11d' erstmals miteinander in Verbindung, wobei zu diesem Zeitpunkt noch keine Spannung auf diesen Punkten aufgebracht ist. In Fig. 5d ist die Anbringung weitgehend abgeschlossen. Die Eckbereiche 11d, 11d' sind bereits in Anlage und die Feder ist bereits so weit in die nutartige Verformung eingedrungen, daß ei-

ne formschlüssige Verbindung bereits besteht. Zu diesem Zeitpunkt klappt jedoch noch im hinteren Bereich ein Spalt 20, der noch geschlossen werden muß und zudem ist es erforderlich, die beiden Elemente in ihrer Stellung zu sichern. Zu diesem Zweck besitzt das weitere Bauelement 11' zwei sickenartige Vorsprünge 18. Wie aus einem Vergleich der Fig. 5d und 5e ersichtlich, befinden sich diese beiden Vorsprünge zunächst noch nicht in einer Anlage mit der Ausnehmung 11e. Sie sind ungefähr so weit voneinander beabstandet, daß sie in Gebrauchsposition an den Randbereichen 11f der Ausnehmung 11e anliegen. Durch einen abschließenden Druck können die beiden Elemente dann jedoch so miteinander verspannt werden, daß es infolge der elastischen Verformung der Vorsprünge 18 zu einer Stoßverbindung im hinteren Bereich kommt und zu einem weiteren Hineinschieben der Feder in die nutartige Verformung, so daß zwar eine formschlüssige Verbindung gewährleistet ist, aber dennoch ein gewisser Spielraum existiert. Fig. 5e zeigt auch deutlich, daß ein Kontakt im wesentlichen an den Eckbereichen an der Oberfläche 11c sowie im Bereich der Vorsprünge und im hinteren Bereich vorhanden ist. Ferner sind Zwischenräume 14 und 19 sowie eine Hohlkehle 15 vorgesehen, die jedoch nicht mit der Umgebungsluft in Berührung stehen und insofern als stehende Luft wärmedämmend wirksam sind.

Das Bauelement ist aufgrund seiner Ausbildung auch dafür geeignet, als Dacheindeckung eingesetzt zu werden, wobei es gleichgültig ist, ob das Bauelement parallel oder quer zur Traufe angeordnet ist. In diesem Fall können die Zwischenräume 14 und/oder 19 und/oder die Hohlkehle 15 als Wasserleitwege ausgebildet sein. Wesentlich ist in diesem Fall lediglich, daß bei parallel zur Traufe erfolgter Anordnung der Bauelemente der Eckbereich 11d tiefer angeordnet ist, als der höchste Punkt des Bauelementes, der üblicherweise durch die Oberseite des oberflächenfernen Bereichs oberhalb der Ausnehmung 11e gebildet wird.

Der selbstschließende Verschluss eröffnet dem Bauelement aber auch die Möglichkeit eines Einsatzes, beispielsweise als Brandschutz-, Schallschutz-, Fahrbahn- oder Brückenelement, wobei die Form der Verschlusselemente dem Bauelement ggf. eine Stabilität gibt, die den Einsatz weiterer Hilfsmittel, beispielsweise bei Verwendung des Bauelements als einschalige Trennwand oder als selbsttragende Schallschutzwand erübrigt. Beim Einsatz des Bauelementes als Brandschutzelement besteht zudem die Möglichkeit, im Bereich der Längsränder Kunststoffe einzusetzen, die unter Wärmeeinwirkung zu einem Aufschäumen neigen, so daß die noch bestehenden Zwischenräume, die dem Feuer einen Weg durch das Brandschutzelement ermöglichen könnten, geschlossen werden.

Patentansprüche

1. Bauelement (11, 11') für Wände, Decken oder Dächer von Bauwerken, mit einem federartigen Element (12) an seinem Längsrand (11b), das in eine nutartige Verformung (13) eines Längsrandes (11a) eines weiteren, mit identischen Verformungen versehenen Bauelements (11') einfügbar ist, wobei wenigstens ein Längsrand (11a) einen spitzen Winkel (α) zur Oberfläche (11c) des Bauelements (11, 11') einschließt, unter der sich im Bereich der in Gebrauchsposition aneinanderliegenden Eckbereiche (11d, 11d') ein Zwischenraum (14) bildet, wobei das

federartige Element (12) in einen Hinterschnitt (13a) der nutartigen Verformung (13) formschlüssig in Gebrauchposition einschwenkbar ist und eine Höhe (H) besitzt, die ungefähr der Weite (W) eines Eingangsbereichs (13f) entspricht, und wobei sich die nutartige Verformung (13) hinter dem Eingangsbereich (13f) aufweitet, dadurch gekennzeichnet, daß eine Feder (12b) des federartigen Elements (12) in Gebrauchposition den Querschnitt der nutartigen Verformung nahezu vollständig ausfüllt und daß die nutartige Verformung (13) einen dem Hinterschnitt (13a) gegenüberliegenden weiteren Raum aufweist, der als Einschwenkraum für die Feder (12b) vorgesehen ist.

2. Bauelement nach Anspruch 1, dadurch gekennzeichnet, daß die Querschnittslänge des federartigen Elements (12) geringer ist als die Tiefe der nutartigen Verformung (13).

3. Bauelement nach Anspruch 1 oder 2, dadurch gekennzeichnet, daß das federartige Element (12) weitestgehend abgerundet ausgehend vom Eckbereich (11d) mit einem spitzen Winkel (α) zur Oberfläche (11c) über einen Kreisbogen (12a) in die löfelfartige Feder (12b) übergeht.

4. Bauelement nach einem der vorhergehenden Ansprüche, dadurch gekennzeichnet, daß der als Hohlkehle (15) und weiterer Zwischenraum ausgebildete Raum an der nutartigen Verformung (13) durch eine gegenüber der Oberfläche (11c) des Bauelements geneigte Anlagefläche (13c) begrenzt ist.

5. Bauelement nach Anspruch 3 oder 4, dadurch gekennzeichnet, daß der Kreisbogen (12a) bereits bei Anlage des federartigen Elements (12) des weiteren Bauelements (11') an der Anlagefläche (13c) der nutartigen Verformung (13) des ersten Bauelements (11) den oberflächennahen Bereich (13d) der nutartigen Verformung (13) nahezu aufnimmt, wobei der Eingangsabschnitt (13e) dieses Bereichs mit nahezu dem gleichen Radius wie der Kreisbogen (12a) gekrümmt ist.

6. Bauelement nach einem der vorhergehenden Ansprüche, dadurch gekennzeichnet, daß das erste Bauelement (11) im oberflächenfernen, unter einem oberflächennahen Bereich (13d) im Querschnitt hervortretenden Bereich (13b) eine Ausnehmung (11e) zur Aufnahme von Befestigungsmitteln aufweist.

7. Bauelement nach Anspruch 6, dadurch gekennzeichnet, daß in der Ausnehmung (11e) Durchtrittsöffnungen, vorzugsweise als Langlöcher (16,17) zur Aufnahme von Befestigungsmitteln vorgesehen sind und daß sich die Durchtrittsöffnungen quer zur Längsrichtung des Bauelements erstrecken.

8. Bauelement nach Anspruch 6 oder 7, dadurch gekennzeichnet, daß das weitere Bauelement (11') wenigstens einen sickenartigen Vorsprung (18) aufweist, der in der Ausnehmung (11e) des ersten Bauelements (11) verrastbar ist.

9. Bauelement nach einem der Ansprüche 6 bis 8, dadurch gekennzeichnet, daß das weitere Bauelement (11') zwei sickenartige Vorsprünge (18) aufweist, die an den längs gerichteten Randbereichen (11f) der Ausnehmung (11e) verrastbar sind.

10. Bauelement nach einem der vorhergehenden Ansprüche, dadurch gekennzeichnet, daß an den Längsrändern vorzugsweise im Nahbereich der Zwischenräume (14, 19, Hohlkehle 15) sich unter Wärme ausdehnende Materialien vorgesehen sind.

- Leerseite -

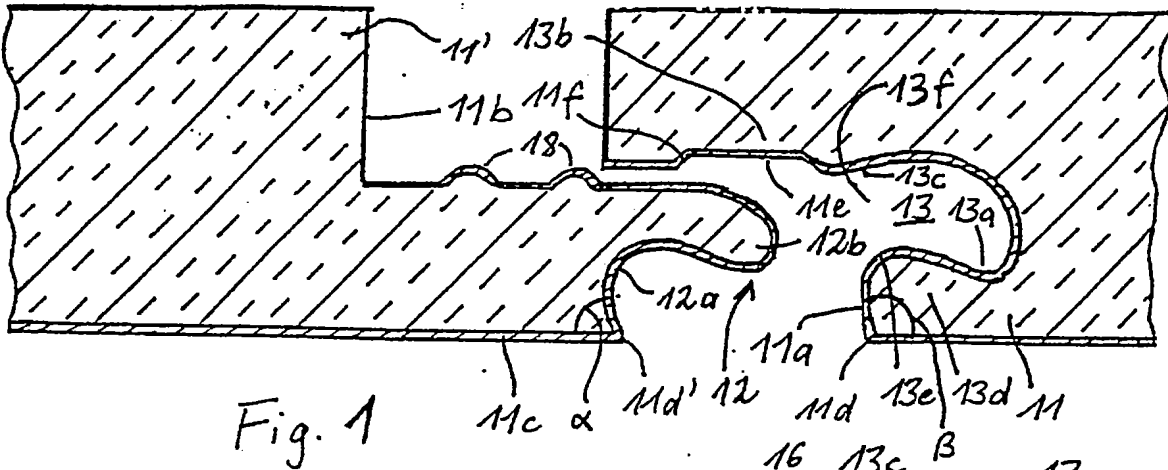


Fig. 1

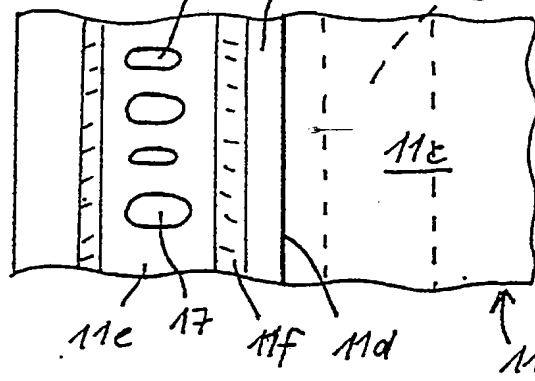


Fig. 2

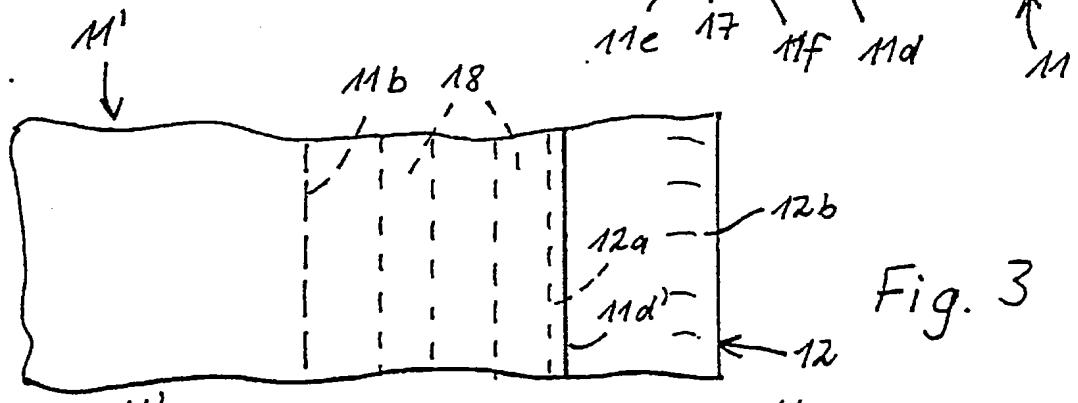


Fig. 3

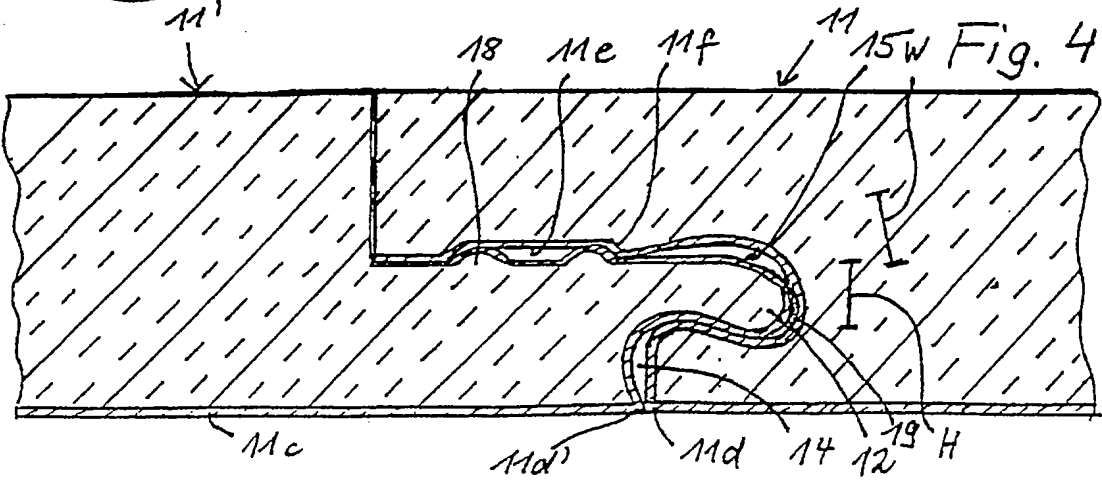


Fig. 4

